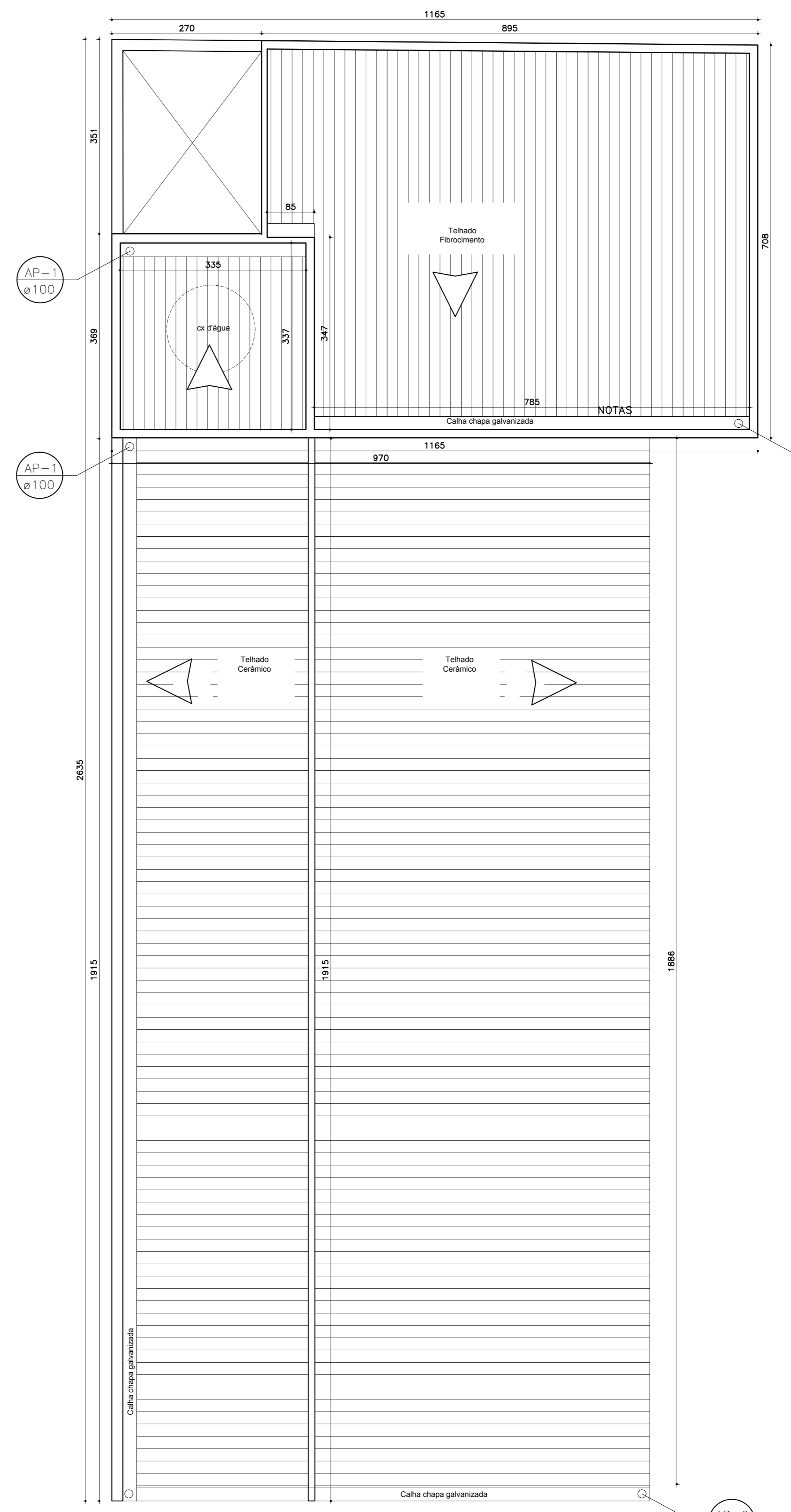
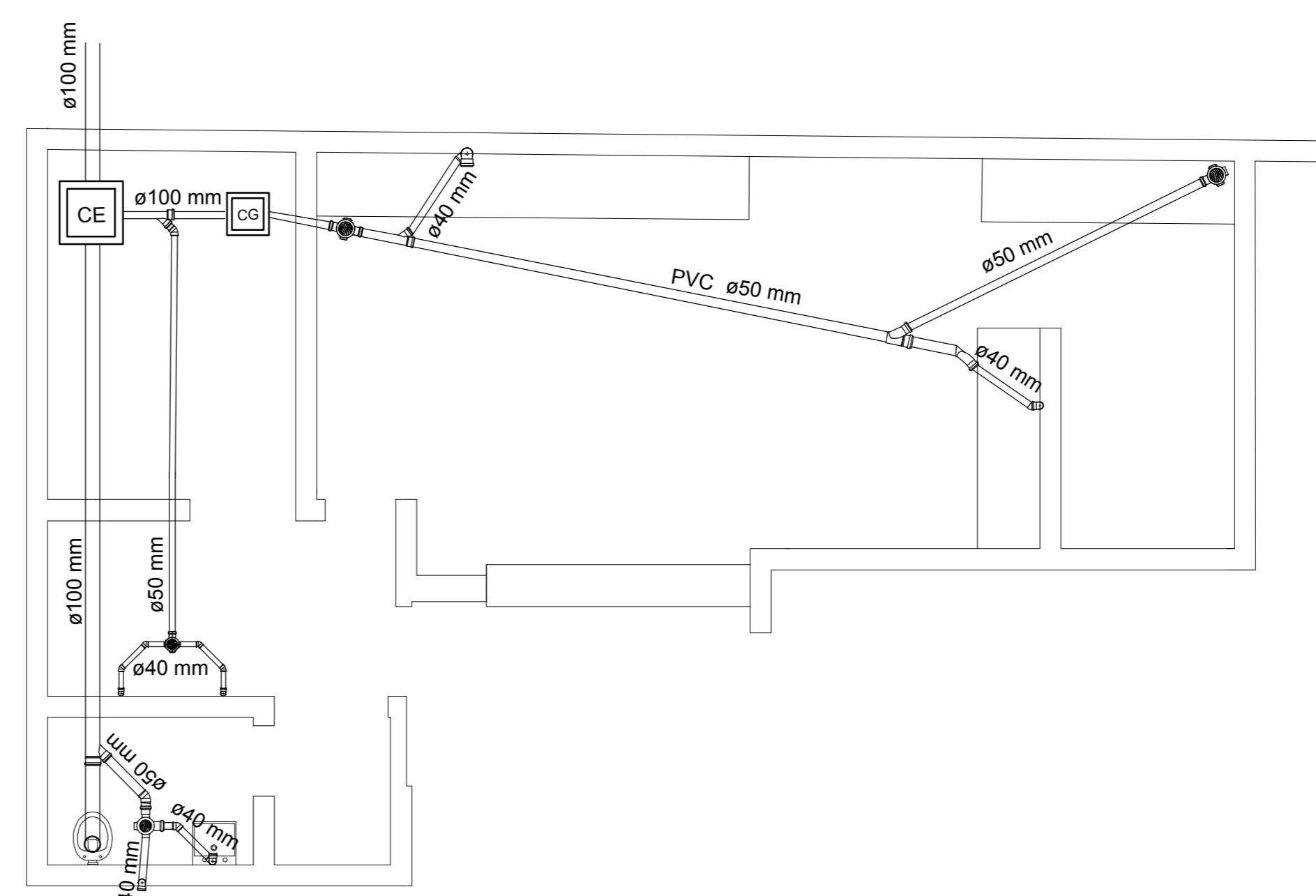


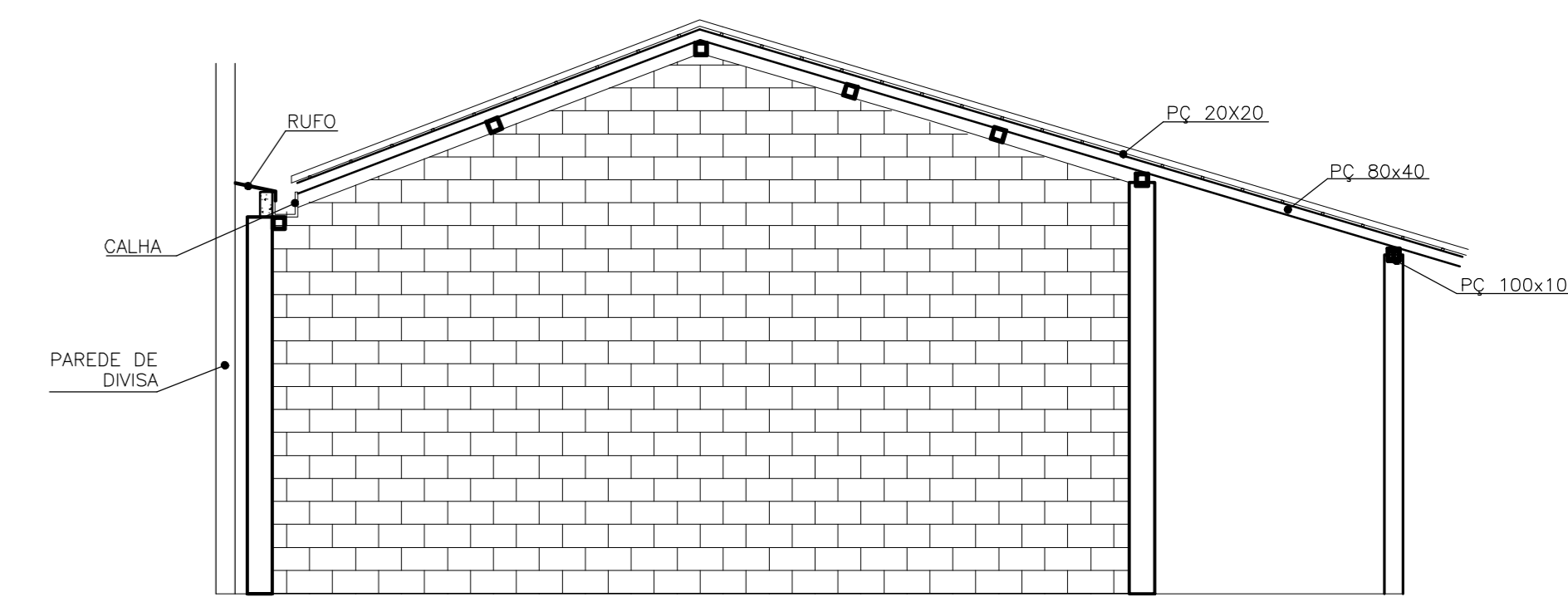
PLANTA BAIXA
ESCALA: 1:50



PLANTA DE COBERTURA
ESCALA: 1:50

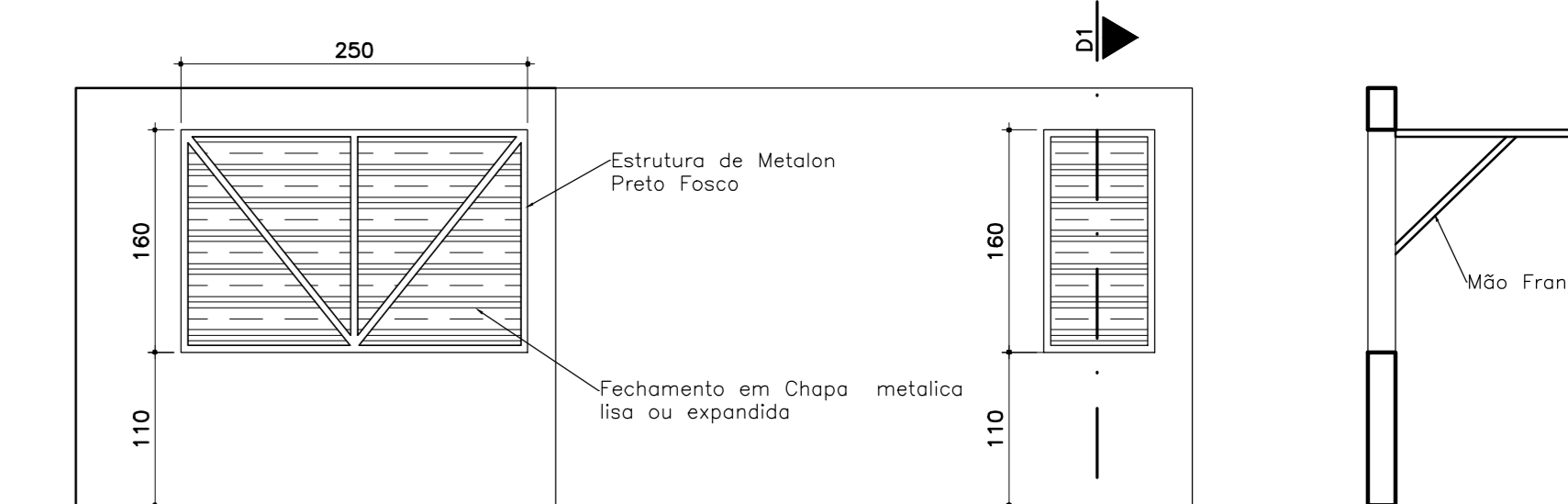


PROJ. SANITÁRIO
ESCALA: 1:50



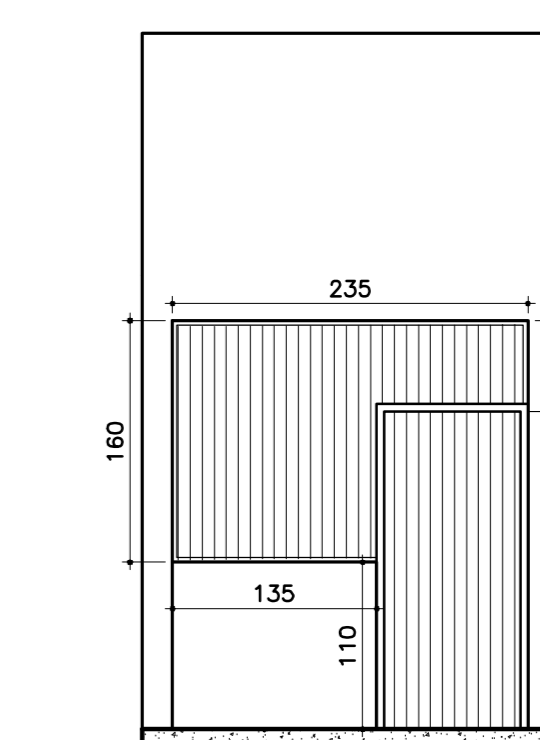
DETALHE DE COBERTURA

ESCALA: 1:50



DETALHE DE JANELAS - COZINHA/REFEITÓRIO

ESCALA: 1:50



DETALHE GRADE DE PROTEÇÃO - ÁREA DE SERVIÇO

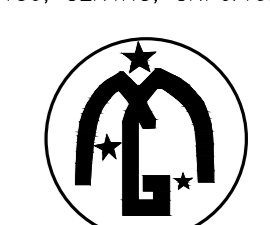
ESCALA: 1:50

NOTAS

REVISÕES		
Nº	DATA	ESPECIFICAÇÃO

PARA APROVAÇÃO DA PREFEITURA		

PREFEITURA MUNICIPAL DE MARLIÉRIA-MG
PRAÇA J.K., Nº106, CENTRO, CNPJ:16.796.872/0001-48



PREFEITO: GERALDO MAGELA BORGES DE CASTRO
SECRETÁRIO OBRAS: HENRIQUE DE CASTRO NETO

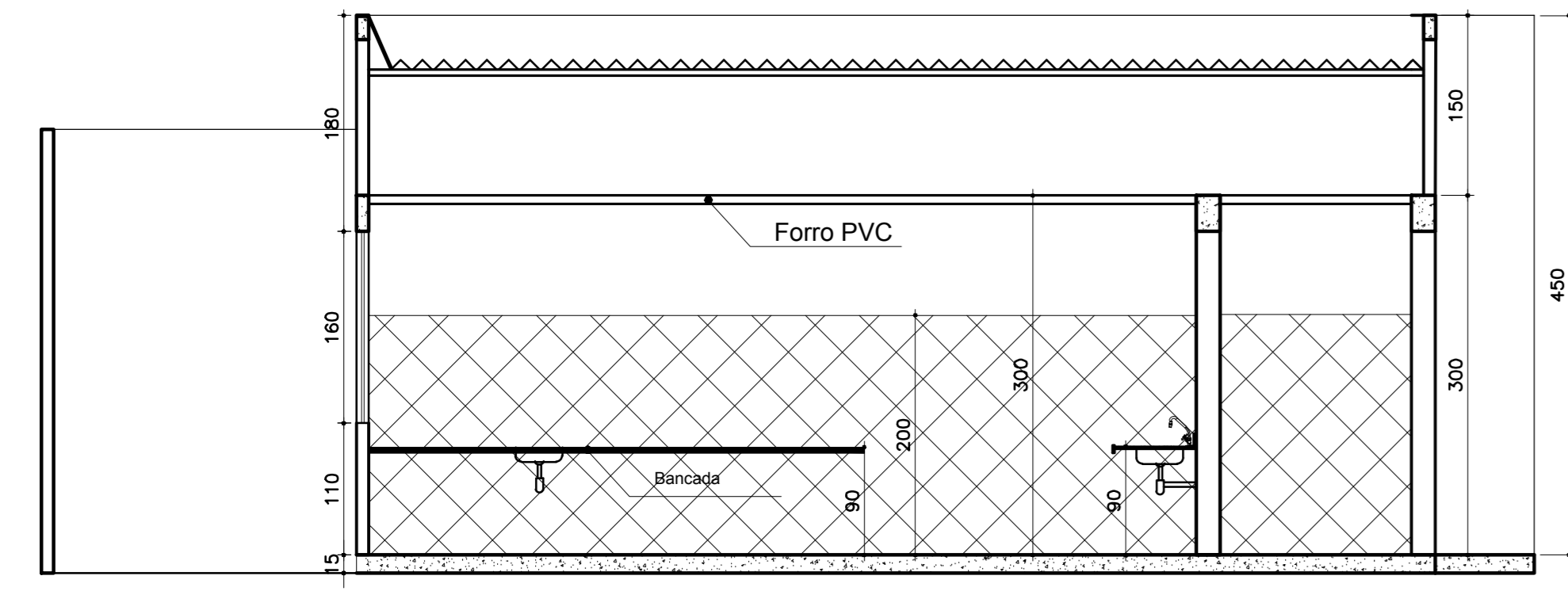
RESPONSÁVEL TÉCNICO:
FREDERICO HORTA MIRANDA
ENGR. CIVIL - CREA 56.354/D

PROJETO: **PROJETO ARQUITETÔNICO**

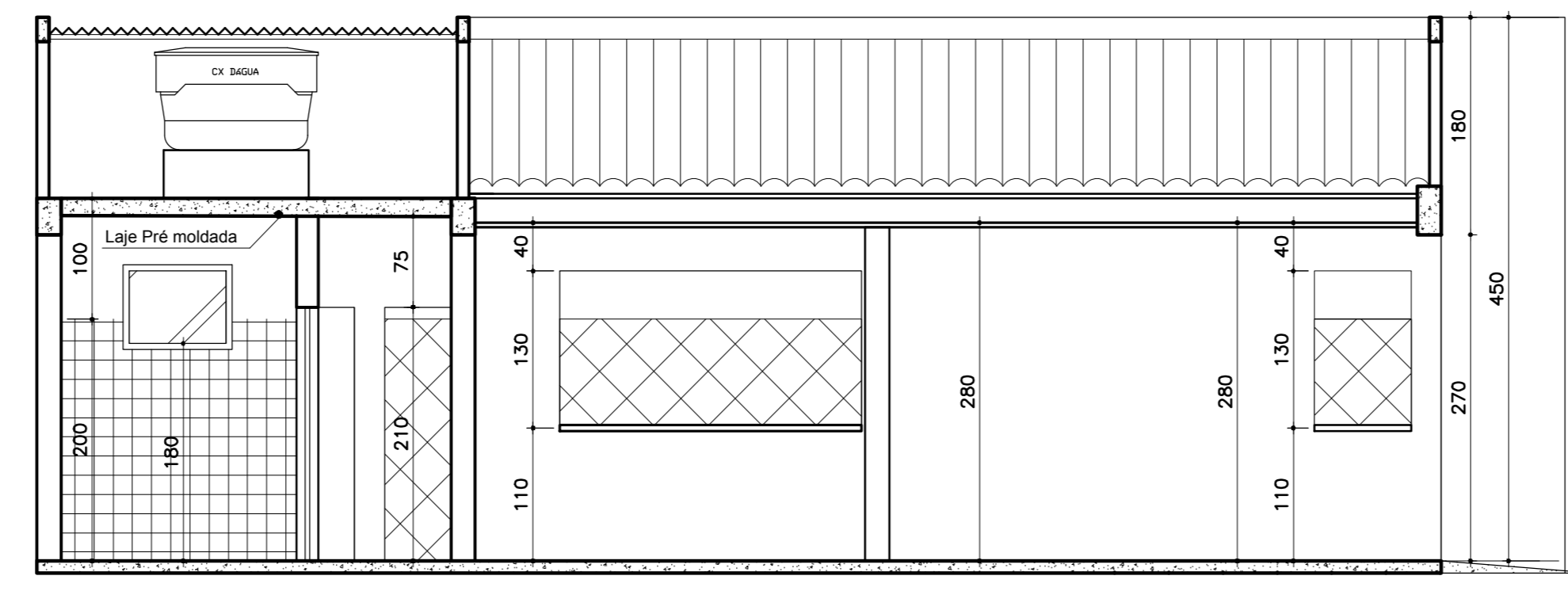
AMPLIAÇÃO DA ESCOLA MUNICIPAL JOSÉ PEDRO DA SILVA, DISTRITO DE CAVA GRANDE

CONTEÚDO:
PROJETO DA AMPLIAÇÃO
PLANTA DE COBERTURA
PROJETO SANITÁRIO

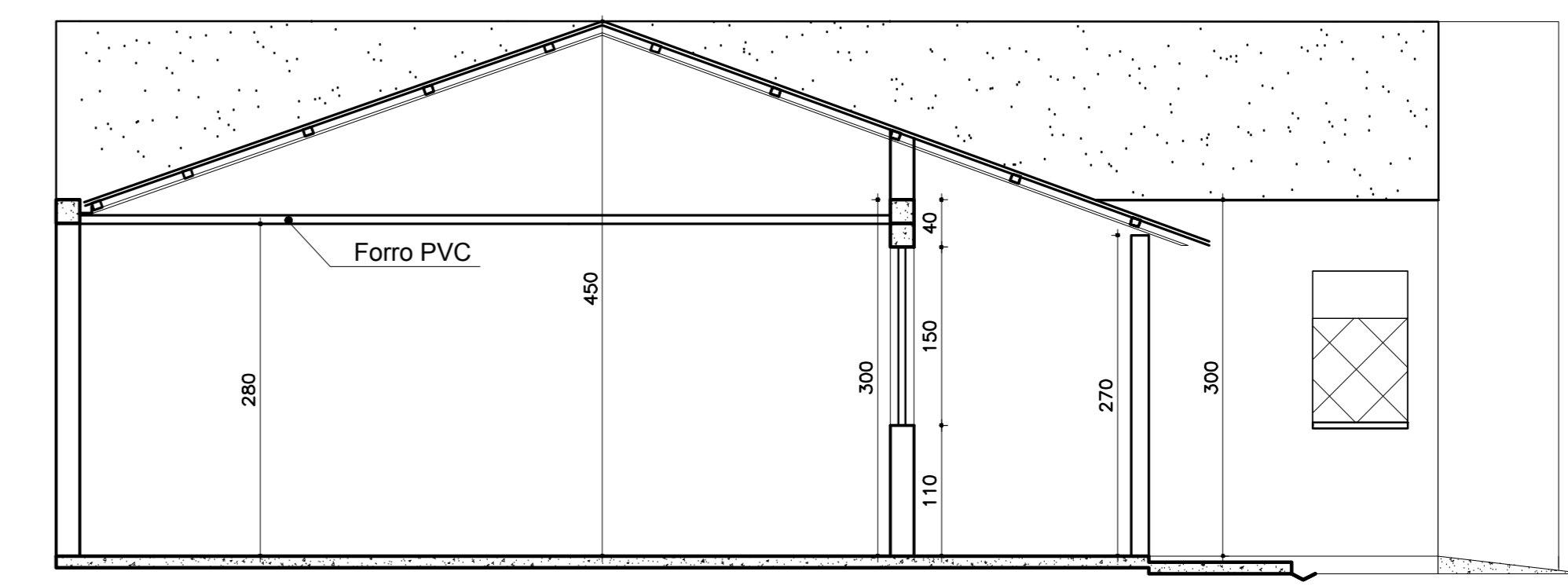
DESENHO: MARIANA	ESCALA: INDICADAS	PROJETO Nº: 11/2015
CONFERIDO: FREDERICO	REVISÃO Nº: 01	PRANCHAL: 01
APROVADO: FREDERICO	DATA: JANEIRO/2016	01/02



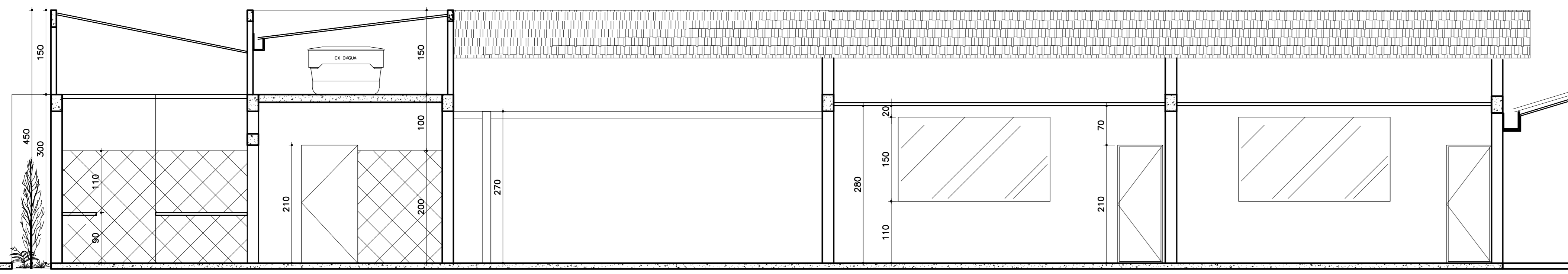
CORTE C1
ESCALA: 1:50



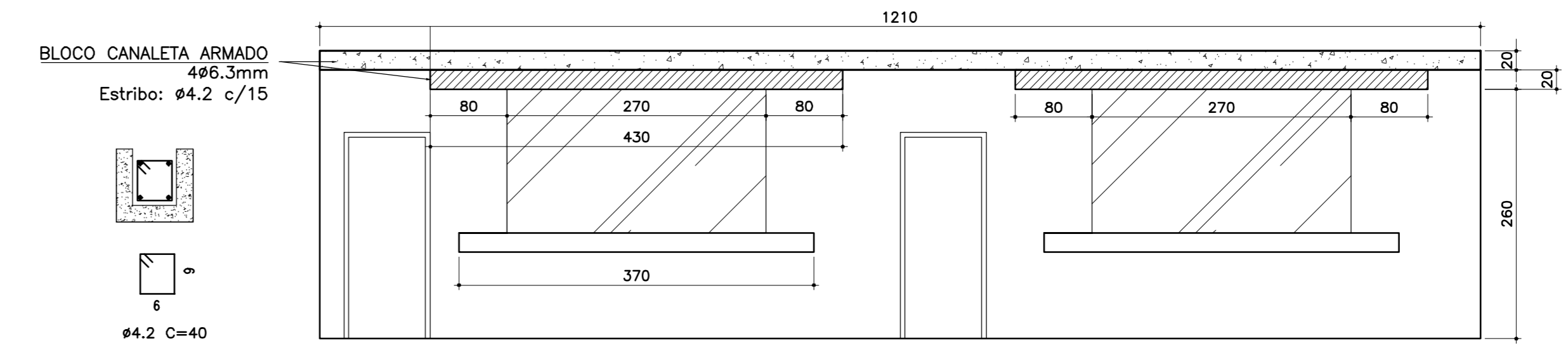
CORTE C2
ESCALA: 1:50



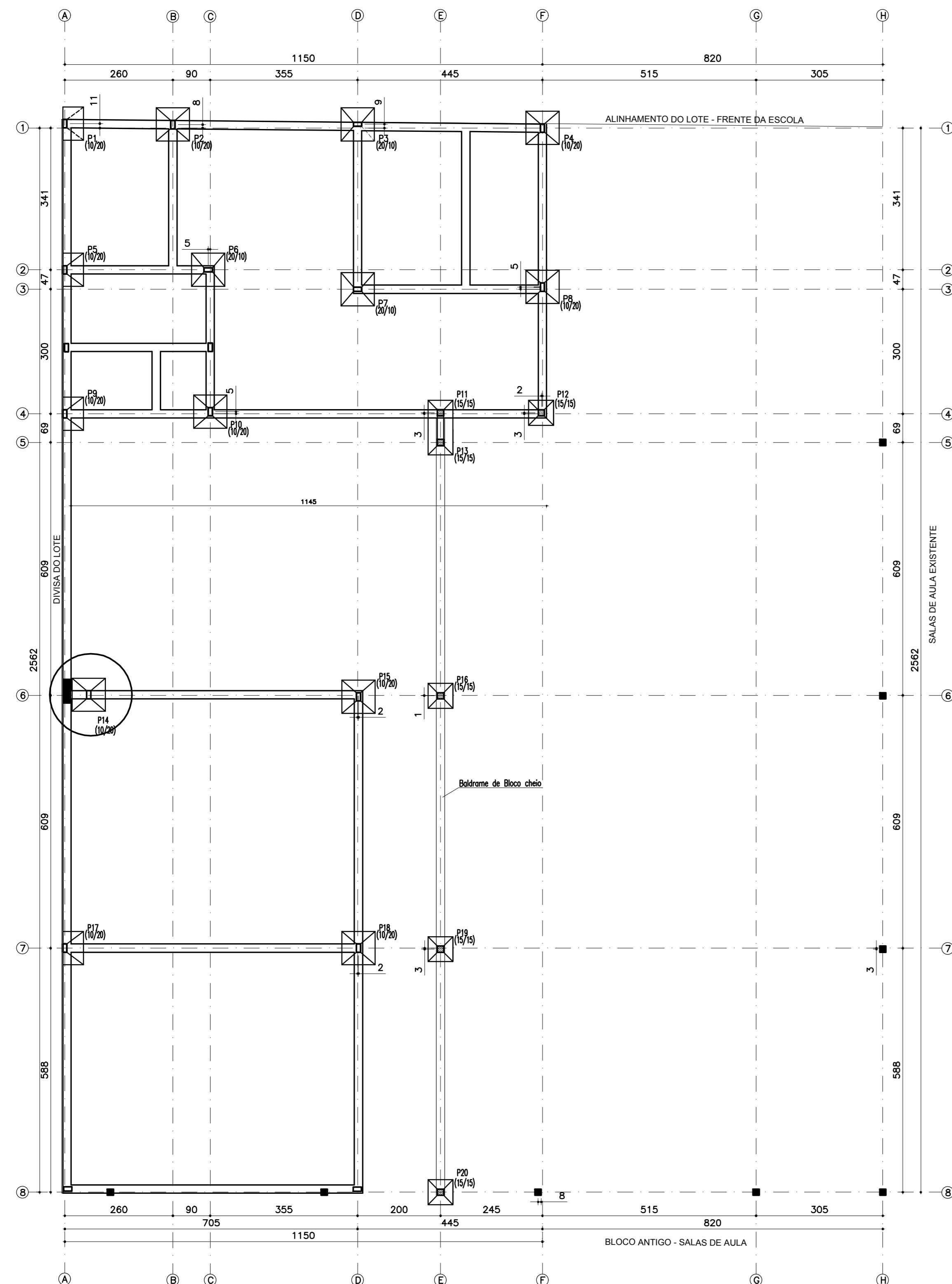
CORTE C3
ESCALA: 1:50



CORTE C4
ESCALA: 1:50

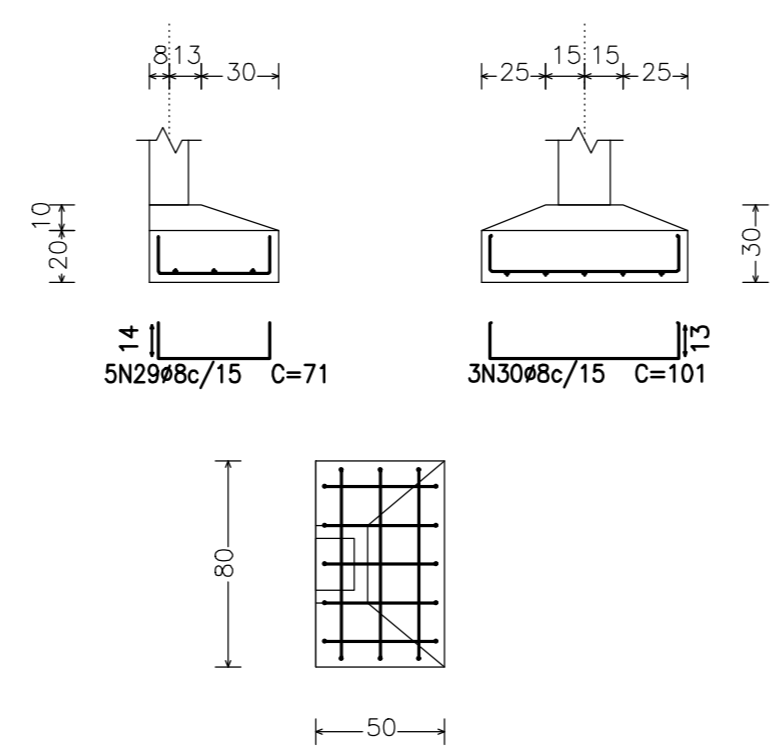


VISTA AA
ESCALA: 1:50

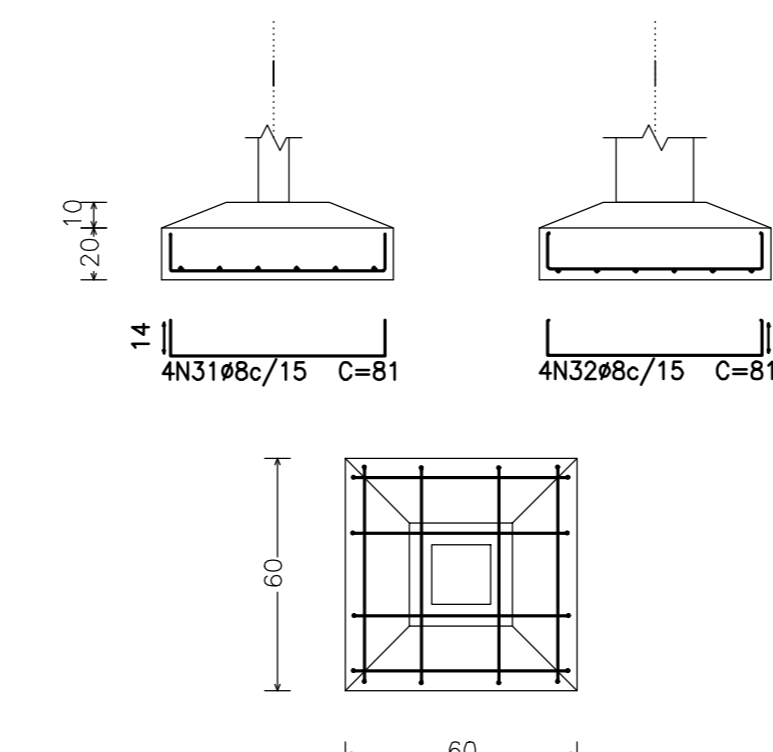


LOCAÇÃO DE PILARES E FORMAS DE SAPATAS - REVISÃO
ESCALA: 1:50
DIMENSÕES EM cm

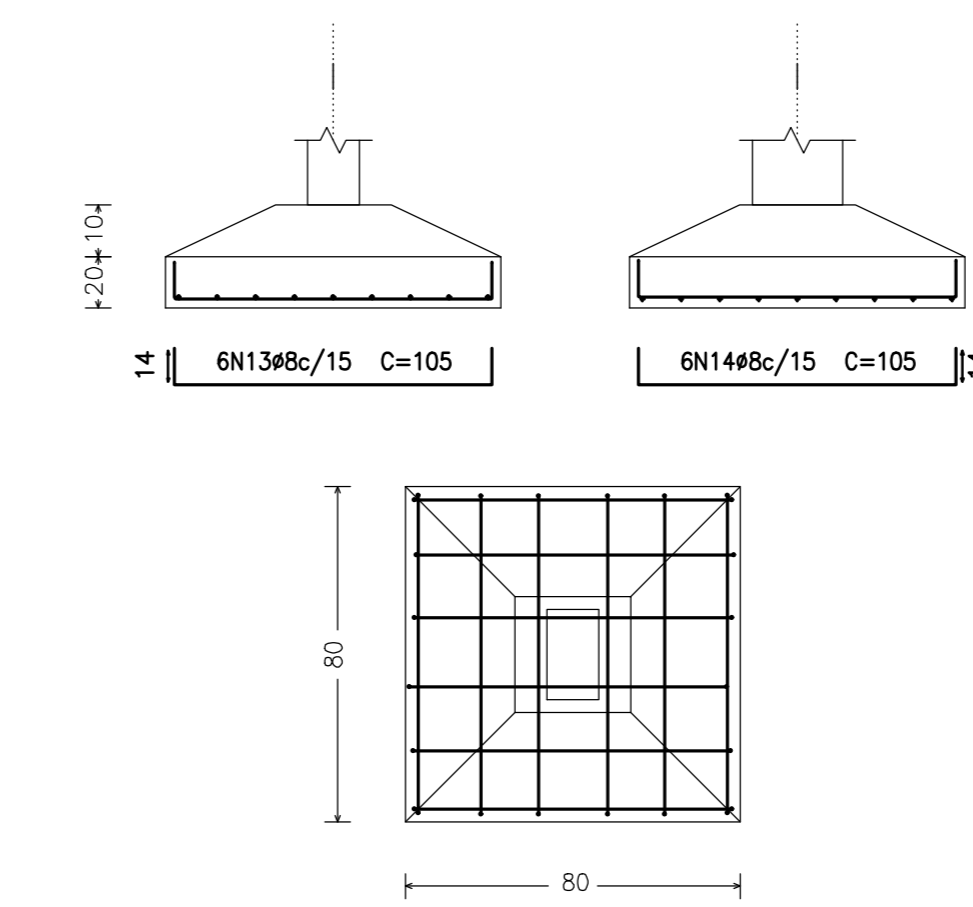
SAPATAS DOS PILARES
P1, P5, P9, P14 e P17



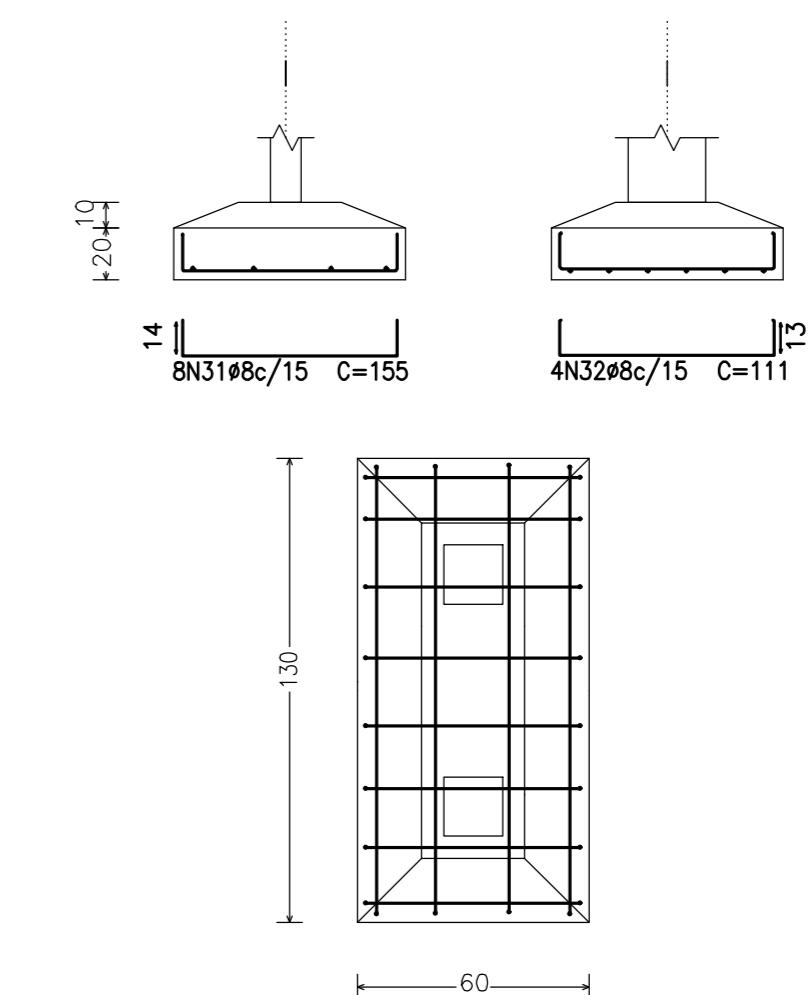
SAPATAS DOS PILARES
P12, P16, P19 e P20



SAPATAS DOS PILARES
P2, P3, P4, P6, P7,
P8, P10, P14, P15 e P18



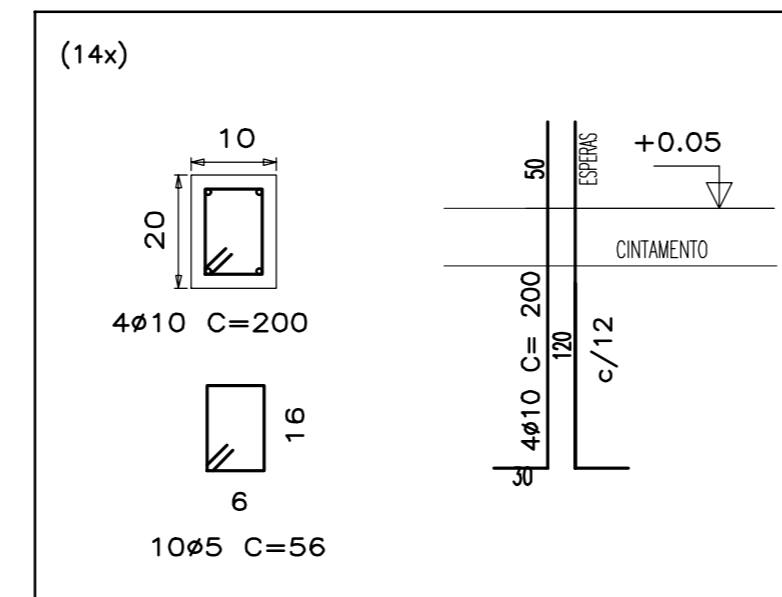
SAPATAS DOS PILARES
P11 e P13



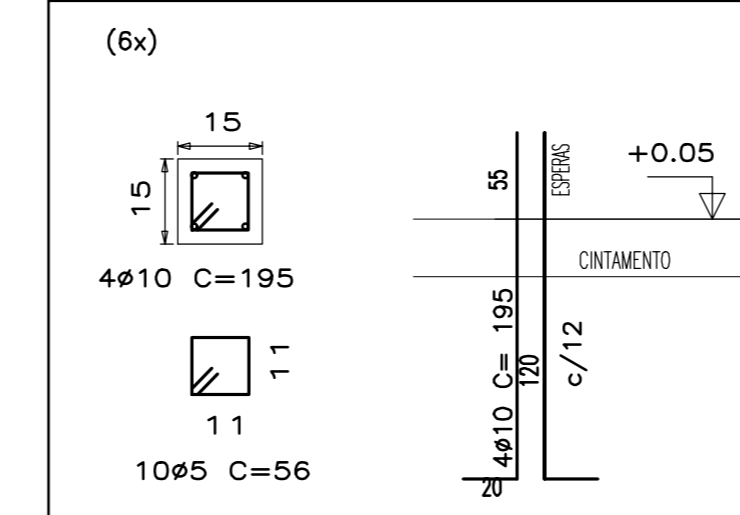
ARMAÇÃO SAPATAS

ESCALA: SEM ESCALA
DIMENSÕES EM cm

ARRANQUES 10X20



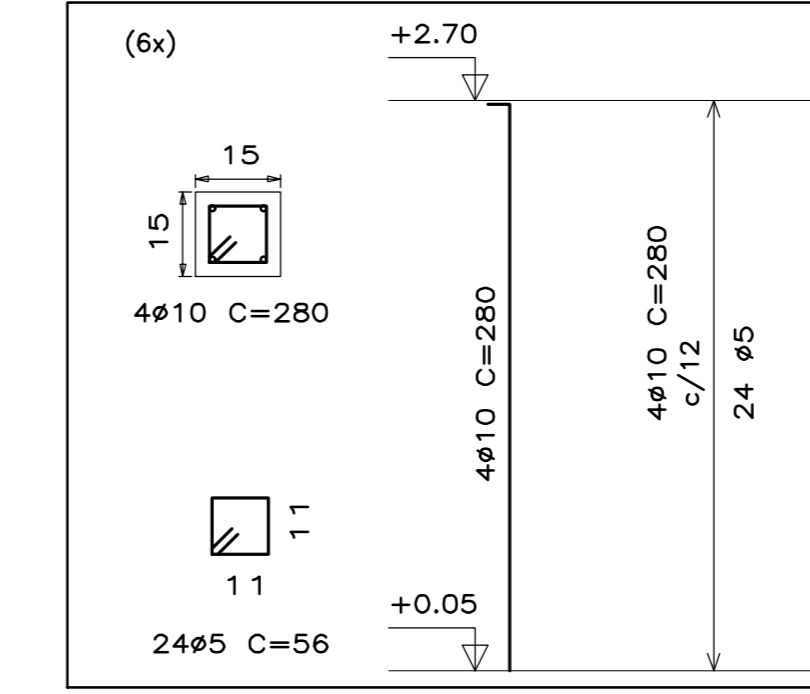
ARRANQUES 15X15



ARMAÇÃO ARRANQUES

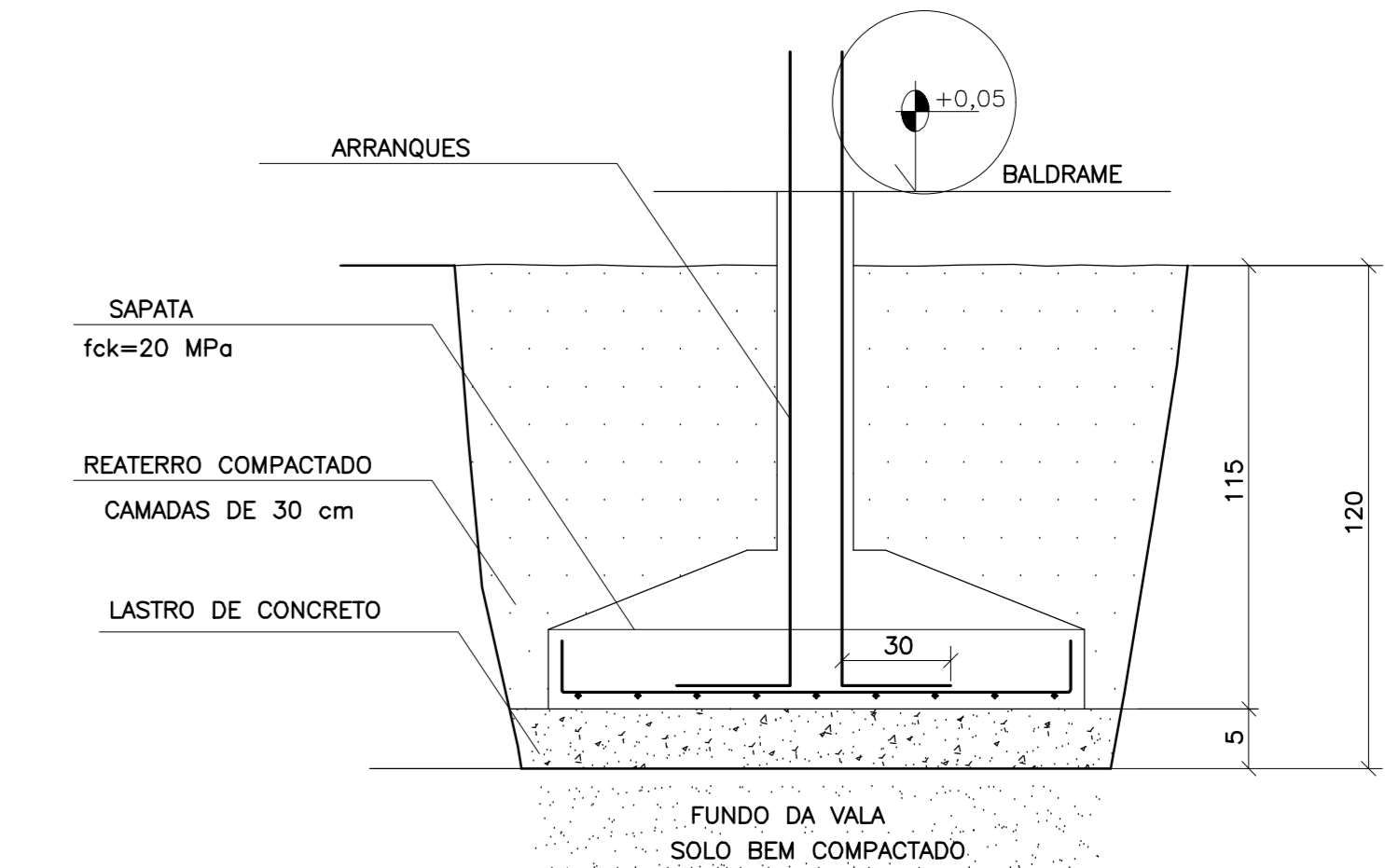
ESCALA: 1:75
DIMENSÕES EM cm

PILARES 15X15

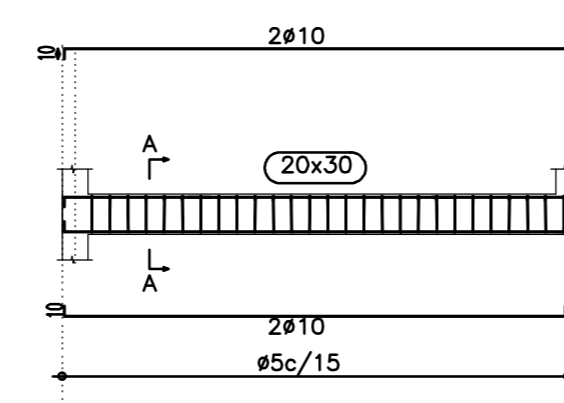


ARMAÇÃO PILARES - VARANDA

ESCALA: 1:75
DIMENSÕES EM cm

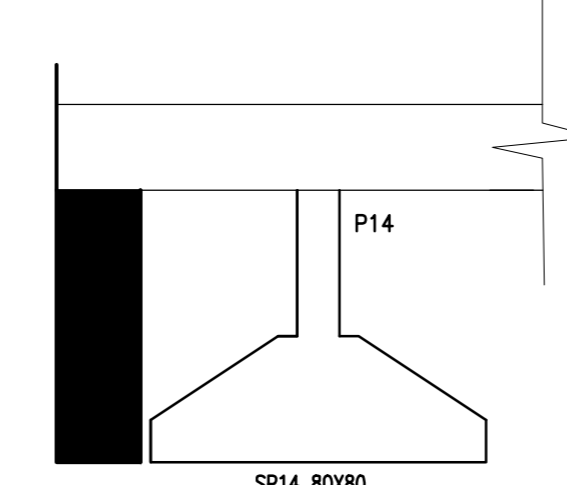


DETALHE TÍPICO 01 - REFORÇO FUNDO DAS SAPATAS
ESCALA: 1:20
DIMENSÕES EM cm



ARMAÇÃO VIGAS BALDRAME

ESCALA: 1:75
DIMENSÕES EM cm

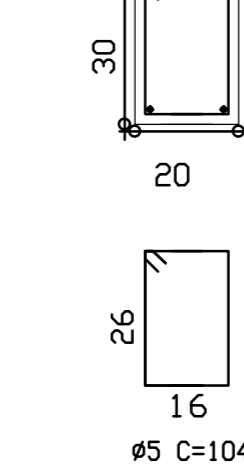


DETALHE BALDRAME - REFORÇO

ESCALA: 1:75
DIMENSÕES EM cm

Corte A

Escala 1:20



Nº	DATA	ESPECIFICAÇÃO

PARA APROVAÇÃO DA PREFEITURA

PREFEITURA MUNICIPAL DE MARLIÉRIA-MG
PRAÇA J.K., Nº106, CENTRO, CNPJ:16.796.812/0001-48



PREFEITO: GERALDO MAGELA BORGES DE CASTRO
SECRETÁRIO: GEBRAS HENRIQUE DE CASTRO NETO

RESPONSÁVEL TÉCNICO:

FREDERICO HORTA MIRANDA
ENº CIVIL - CREA 56.354/D

PROJETO: **PROJETO**

AMPLIAÇÃO DA ESCOLA MUNICIPAL JOSÉ PEDRO DA SILVA, DISTRITO DE CAVA GRANDE

CONTEÚDO: CORTES VISTA

PLANTA DE LOCAÇÃO - SAPATAS

ARMAÇÃO: SAPATAS, ARRANQUES, PILARES

ARMAÇÃO BALDRAME

DESENHO: MARIANA ESCALA: INDICADAS PROJETO Nº: 11/2015

CONFERIDO: FREDERICO REVISÃO Nº: 01

APROVADO: FREDERICO DATA: JANEIRO/2016 FRANCHA: 02/02